

Switzerland - NON-Detachable Plug Adaptor, 153-Series

Adapter plug from Schuko plug (CEE 7 page II) to plug Swiss Version Typ 12

Übergangsstecker von Stecker mit zweitem Schutzkontaktsystem auf Stecker schweizer Ausführung Typ 12

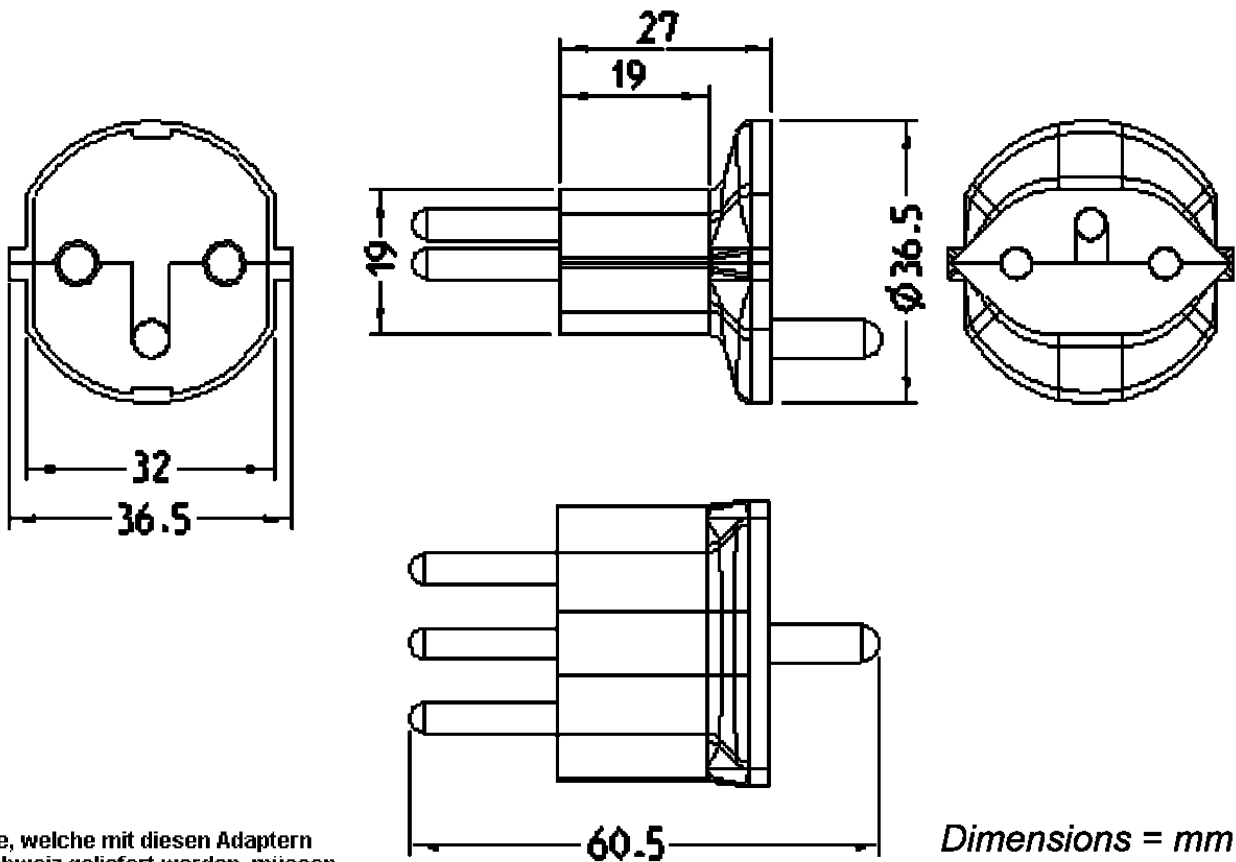


153 WH

SPECIFICATIONS

- Electrical Ratings: 250V AC, 10A
- Standards according to: DIN 49 441 Part 1, SN 416534-2
- IP Protection: IP 20
- Material of Terminals: CuZn 39
- Material of Housing and Carrying Parts: Polyamide

Catalog No.	Color	Description	Weight/ea	VPE/Pack	EDP-No.
153 BK	Black	NON-Detachable Plug Adaptor, Pins Switzerland Typ 12 (2P+E), Socket CEE 7/5 (plug-in once only)	45 g	50	119493
153 WH	White		45 g	50	119513



Dimensions = mm

Produkte, welche mit diesen Adaptern in die Schweiz geliefert werden, müssen nachfolgende Kennzeichnung tragen:

Betrieb in der Schweiz nur mit Übergangsstecker Nr. 153 bzw. 154
Nur für Erzeugnisse bis max. 10 A zulässig.



Switzerland - NON-Detachable Plug Adaptor, 154-Series

Adapter plug from plug (CEE 7 page VII) to plug Swiss Version Typ 11

Übergangsstecker ohne Schutzkontakt, von Konturenstecker auf Stecker schweizer Ausführung Typ 11



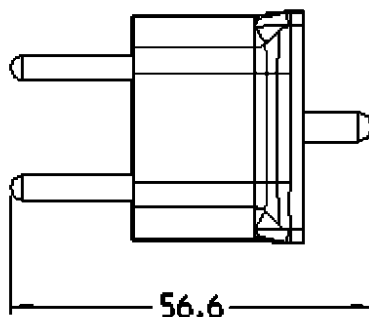
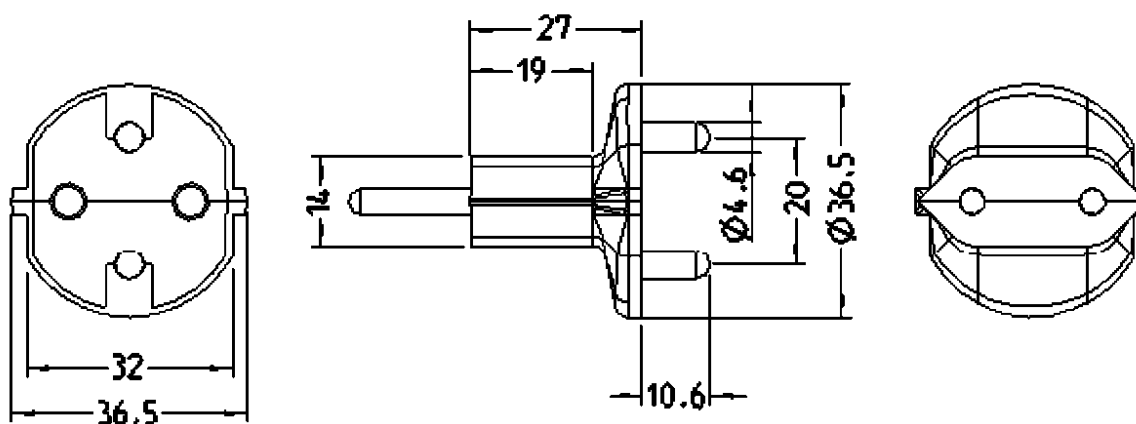
SPECIFICATIONS

- Electrical Ratings: 250V AC, 10A
- Standards according to: DIN 49 441, SN 416533-2
- IP Protection: IP 20
- Material of Terminals: CuZn 39
- Material of Housing and Carrying Parts: Polyamide



154 WH

Catalog No.	Color	Description	Weight/ea	VPE/Pack	EDP-No.
154 BK	Black	NON-Detachable Plug Adaptor, Pins Switzerland Typ 11 (2 Poles), Socket CEE 7/17 (plug-in once only)	35 g	50	119514
154 WH	White		35 g	50	119515



Dimensions = mm

Produkte, welche mit diesen Adaptern in die Schweiz geliefert werden, müssen nachfolgende Kennzeichnung tragen:

Betrieb in der Schweiz nur mit Übergangsstecker Nr. 153 bzw. 154
Nur für Erzeugnisse bis max. 10 A zulässig.



Switzerland - NON-Detachable Plug Adaptor, 163-Series

Adapter plug with earthing contact from plug with additional earthing socket to plug SEV Typ 23

Übergangsstecker mit Schutzkontakt von Stecker mit zweitem Schutzkontaktsystem auf Stecker SEV Typ 23

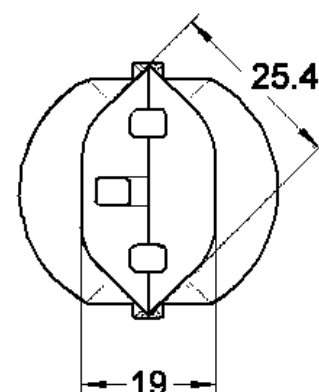
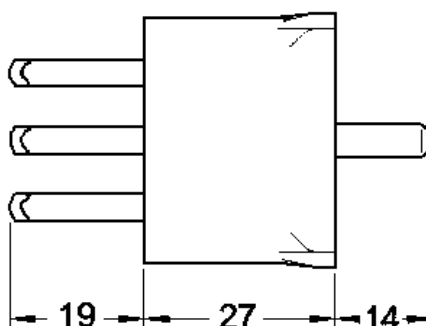
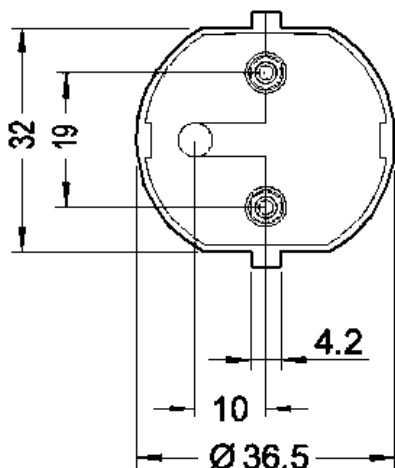


163 WH

SPECIFICATIONS

- Electrical Ratings: 250V AC, 16A
- Standards according to: SEV 5934-1, SEV 5934-2
- IP Protection: IP 20
- Material of Terminals: CuZn 39
- Material of Housing and Carrying Parts: Polyamide 6

Catalog No.	Color	Description	Weight/ea	VPE/Pack	EDP-No.
163 BK	Black	NON-Detachable Plug Adaptor, Pins Switzerland Typ 23 (2P+E), Socket CEE 7/5 (plug-in once only)	49 g	50	123367
163 WH	White		49 g	50	123368



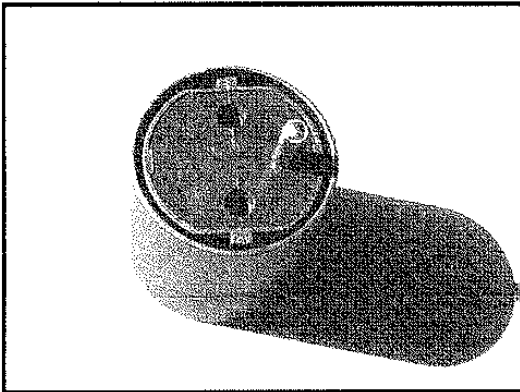
Dimensions = mm

To learn more about B-I-A please visit us at our
WEB site: www.BiaGmbH.com

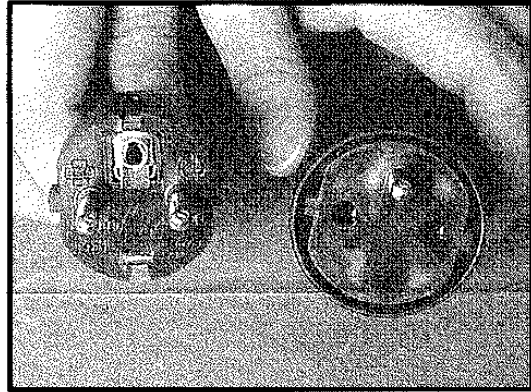


Montageanleitung / *Instructions de montage* / Istruzioni per il montaggio

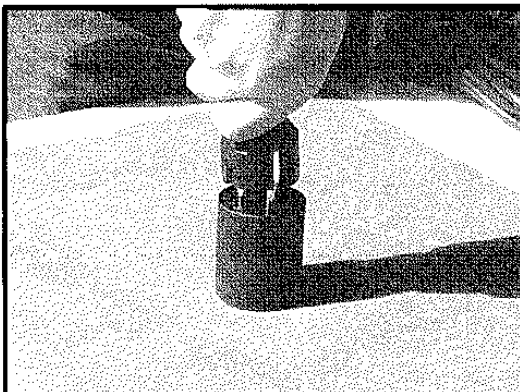
- Einwegmontage, zur einmaligen und zur festen Verbindung.
Ohne Zerstörung nicht mehr lösbar!
- *Montage unique pour raccordement fixe.*
Ne peut plus se détacher sans destruction!
- Adattatore mono-uso per applicazione fissa.
Una volta assemblato non è più possibile rimuoverlo senza distruggerlo!



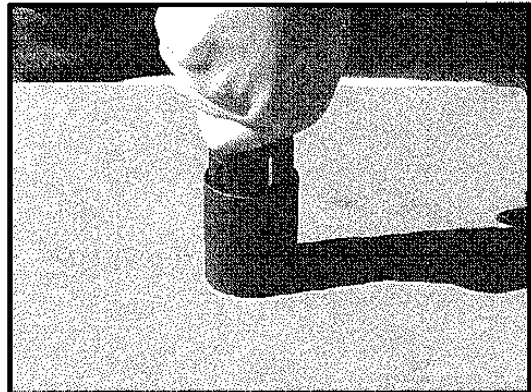
Übergangsstück CEE7-SEV Typ 12
Adaptateur CEE7-SEV type 12
Adattatore CEE7-SEV Tipo 12



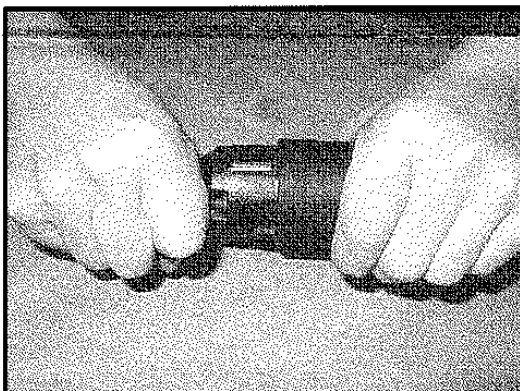
1. Nehmen Sie das Übergangsstück und den Stecker.
1. Prenez l'adaptateur et la fiche.
1. Prendete l'adattatore e la spina.



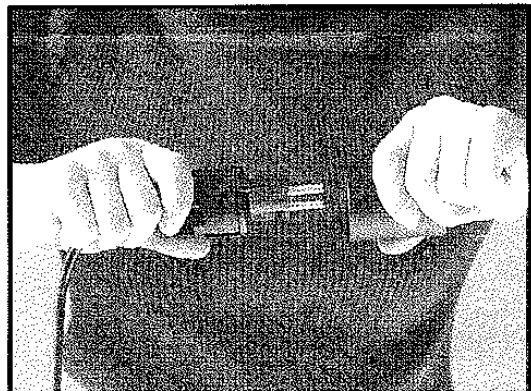
2. Stellen Sie das Übergangsstück auf eine ebene Fläche.
2. Posez l'adaptateur sur une surface plane.
2. Posate l'adattatore su una superficie piana.



3. Drücken Sie den Stecker bündig in das Übergangsstück.
3. Enfonchez la fiche entièrement dans l'adaptateur.
3. Premete la spina completamente nell'adattatore.



4. Ziehen Sie den Stecker aus der Einsteckhilfe.
4. Retirez la fiche de l'auxiliaire d'ensichage.
4. Togliete la spina dall'aiuto inserimento.



5. Fertig ist Ihr Stecker!
5. Votre fiche est prête!
5. La vostra spina è pronta!

- Die Einsteckhilfe ist nach erfolgter Montage ein Wegwerfprodukt.
- L'aide au montage est à jeter après emploi.
- Il porta adattatore dopo l'assemblaggio, è da rottamare.