

## Germany / USA

## Safety - Shaver Sockets according IEC 742 / EN 60742

### Features

- for use at 50...60 Hz
- Continuous Duty 20VA
- with Automatic Start-Up Operation
- Provided for Build-In Flush-/Surface Box
- Safety Transformer for Galvanic Splitting
- Over-Current Safety Relais

### Technische Daten

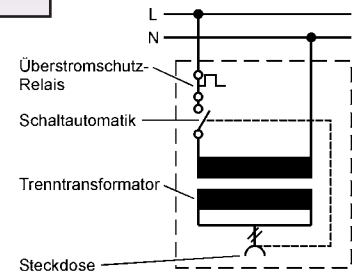
- für Verwendung 50...60 Hz
- Dauerleistung 20VA
- mit Einschaltautomatik
- vorgesehen für den Komplett einbau mit UP-/AP-Dose
- Trenntrafo zur galvanischen Trennung
- bei Überlast Abschaltung durch Überstrom-Schutzrelais



GRT24



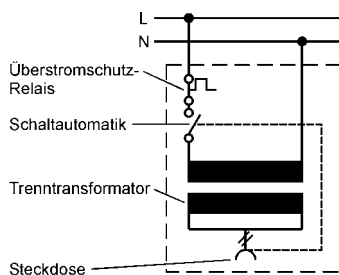
UPS24



Prinzipdarstellung einer Rasiersteckdose



Katalog Nr.	Farbe	RAL	Montage	Beschreibung	SH	VPE	EDP-No.
<b>GRT24 (9010)</b>	reinweiß	9010	Unterputz	Einschließlich Unterputzdose und Putzdeckel Prim. 230Vac, Sek. 230Vac, 20VA	97913	1	
<b>GRT24</b>	perlweiß	1013	Unterputz	Prim. 230Vac, Sek. 230Vac, 20VA	97910	1	
<b>GRT24/115-115</b>	perlweiß	1013	Unterputz	Prim. 115Vac, Sek. 115Vac, 20VA	97945	1	<b>116126</b>
<b>GRT24AW</b>	perlweiß	1013	Aufputz	Prim. 230Vac, Sek. 230Vac, 20VA	97932	1	
<b>GRT24AW/115-115</b>	perlweiß	1013	Aufputz	Prim. 115Vac, Sek. 115Vac, 20VA	97946	1	
<b>GRTU24</b>	perlweiß	1013	Unterputz	Einschließlich Unterputzdose und Putzdeckel <b>U<sub>sek</sub> umschaltbar</b> Prim. 230Vac, Sek. 230-115Vac, 20VA	97905	1	<b>110058</b>
<b>GRTU24AW</b>	perlweiß	1013	Aufputz	<b>U<sub>sek</sub> umschaltbar</b> Prim. 230Vac, Sek. 230-115Vac, 20VA	97938	1	
<b>UPS24</b>	—			<b>Zubehör GRT24 / GRTU24</b> Unterputzdose mit Putzdeckel	97994	1	
<b>DR</b>	—			Deckeldichtung	97929	1	
<b>APS24</b>	weiß			Aufputzdose	97997	5	
<b>UPF24</b>	—			Unterputzdose mit Nagelbefestigungsklauen (für Fertigbau)	97995	10	



Prinzipdarstellung einer Rasiersteckdose

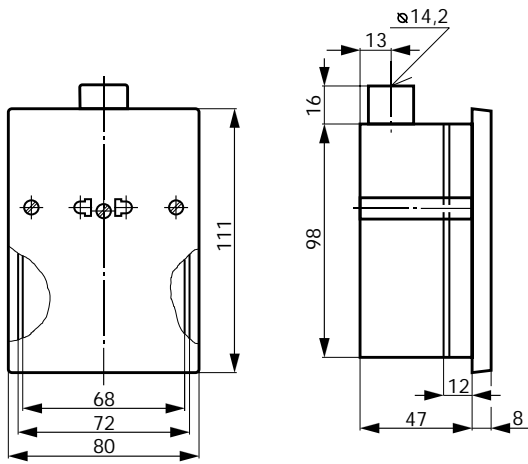
### Funktion und Aufbau:

In der Sicherheits-Rasiersteckdose sind Transformator, Überstrom-Schutzrelais, Universal-Steckdose mit Einschaltautomatik und Abdeckplatte zu einer Einbaueinheit (Rasiersteckdosen-Einsatz) vereint. Diese Einbaueinheit kann mit einer Pressstoff-Unterputzdose oder einer Pressstoff-Aufputzdose je nach Montagemöglichkeit kombiniert werden; Anschlussquerschnitte bis 2 x 2,5 mm<sup>2</sup>.

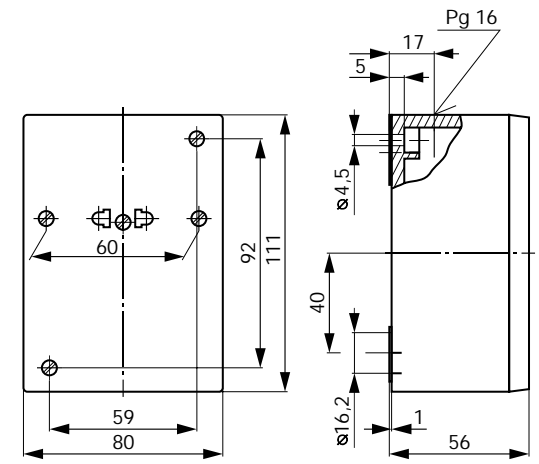
Die Spezial-Steckdose ist so ausgebildet, dass Geräte mit europäischen und englischen Rundprofil- sowie amerikanischen Flachprofilsteckern angeschlossen werden können. Sie besitzt außerdem eine Einschaltautomatik, die den Trenntransformator primärseitig erst nach Einstecken eines Steckers ans Netz legt und dadurch Leerlaufverluste vermeidet.

Bei Aufputzmontage in sehr feuchter Atmosphäre, in der die Möglichkeit der Kondenswasserbildung innerhalb der Rasiersteckdose besteht, kann eine hierfür vorgesehene Öffnung in der Rückwand durchstoßen werden, damit das Kondenswasser ablaufen kann.

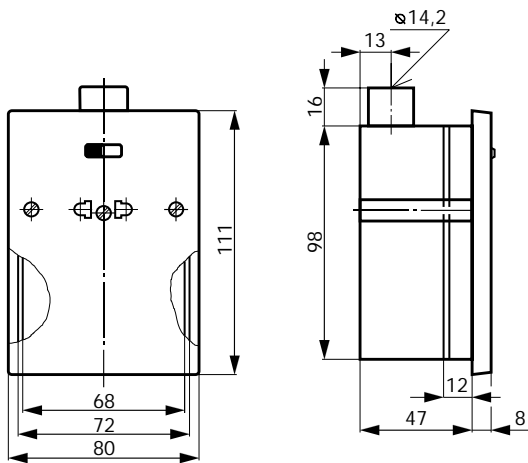
### GRT 24



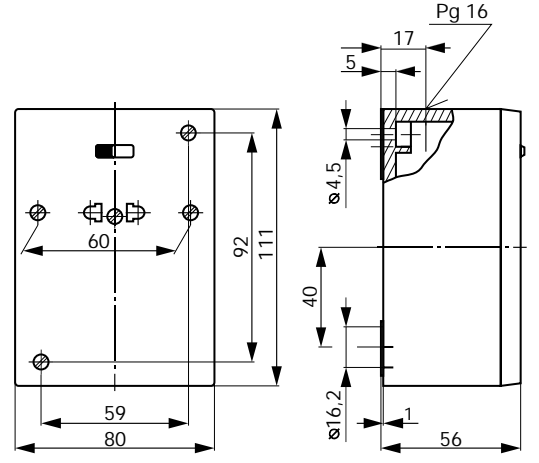
### GRT 24 AW



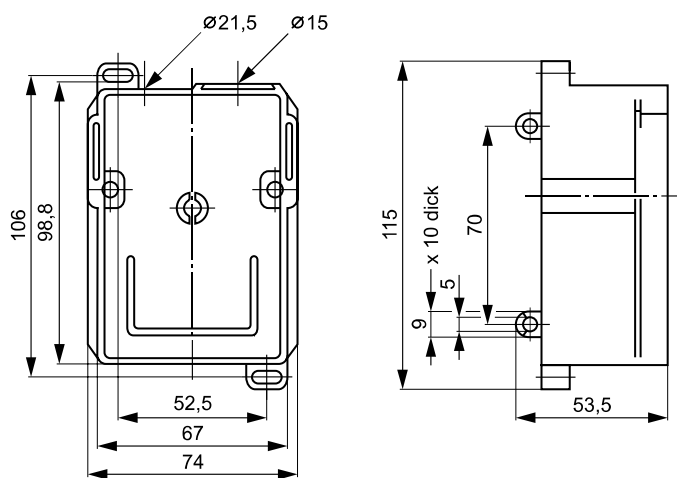
### GRTU 24



### GRTU 24 AW



### UPF 24



### UPS 24

