

**Verschlussstopfen
aus Formstoff
Reihe 8290**

- Explosionsschutz gemäß
 - CENELEC
 - IEC
- Einsetzbar in Zone 1 und Zone 2
- Für EEx e-Gehäuse
- Selbstlockerungsschutz



Die Verschlussstopfen der Reihe 8290 eignen sich zum Verschließen nicht benötigter Bohrungen in Gehäusen der Zündschutzart „Erhöhte Sicherheit“. Sie sind nach EN 50 014 und EN 50 019 schlagfest ausgeführt und besitzen Selbstlockerungsschutz.

Die Norm DIN 46 320 für Pg-Gewinde wird im Dezember 1999 zurückgezogen. Stopfbuchsverschraubungen mit Pg-Gewinde erhalten Sie auf Anfrage.

Zone 1 und Zone 2

Auswahltablelle



Form 1



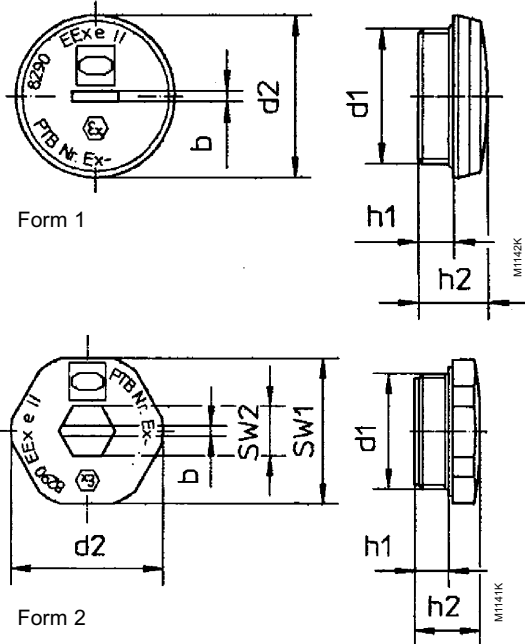
Form 2

Form	Gewindegröße	Bestellnummer	Gewicht [kg]
1	M16 x 1,5	8290/3 – M 16	0,003
2	M20 x 1,5	8290/3 – M 20	0,006
2	M25 x 1,5	8290/3 – M 25	0,008
2	M32 x 1,5	8290/3 – M 32	0,012
1	M40 x 1,5	8290/3 – M 40	0,016
1	M50 x 1,5	8290/3 – M 50	0,026
1	M63 x 1,5	8290/3 – M 63	0,056

Technische Daten

Explosionsschutz	EEx e II
Prüfungsschein	PTB Nr. Ex-94.C.3155 weitere Zulassungen: SZS (Jugoslawien), CSA (Kanada), VNIIEF (Rußland), FTZU (Tschechische Republik), BKI (Ungarn)
Schutzart	IP 66
Material	Polyamid, grau; flammwidrig selbstverlöschend, Schlagfestigkeit ≥ 7 Nm von -20 °C bis $+80$ °C
Dichtung	Bauform 1: Neoprene / Bauform 2: keine Dichtung erforderlich

Maßzeichnungen



Form	Gewindegröße		h ₁	h ₂	b	SW1	SW2
	d ₁	d ₂					
1	M16 x 1,5	20,4	9,5	16	2	–	–
2	M20 x 1,5	26	11,6	17,65	2	24	10
2	M25 x 1,5	31	11,0	17	2	29	10
2	M32 x 1,5	38	11,2	16,4	2	36	10
1	M40 x 1,5	46,5	9,75	18	3	–	–
1	M50 x 1,5	57,7	9,75	21	3	–	–
1	M63 x 1,5	71,2	9,75	24	3	–	–