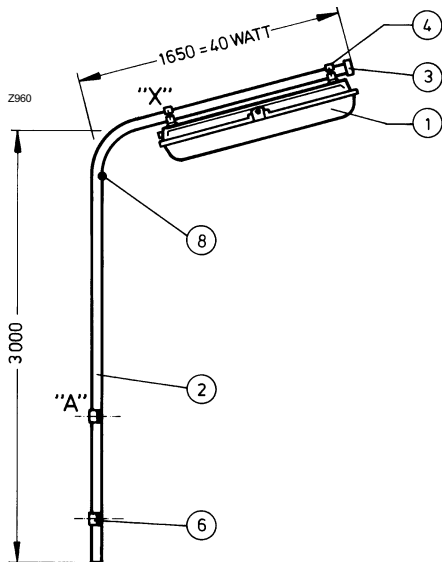
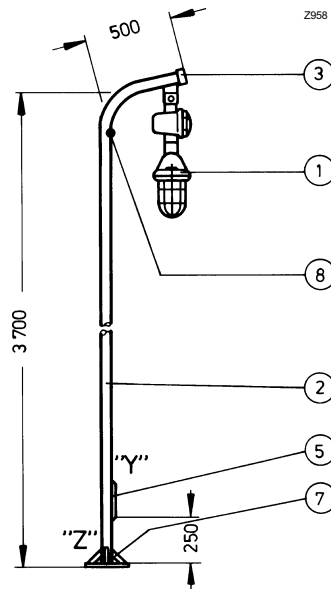


Leuchtenmasten – Beispiele

Leuchtenmasten nach Ihrer speziellen Spezifikation sind lieferbar. Hier sind Beispiele dargestellt, die selbstverständlich speziell für den jeweiligen Leuchtentyp, Baugröße und auf die Montageart projektiert werden. Alle Stahlteile sind feuerverzinkt.

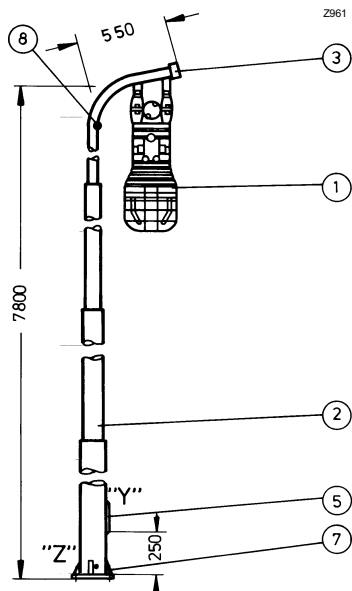


Leuchtenmast für Rohrschellen-Befestigung



Leuchtenmast mit Bodenplatte

- | Pos. | Benennung |
|------|--|
| 1 | Leuchte |
| 2 | Leuchtenmast |
| 3 | Kunststoff-Kappe |
| 4 | Rohrschelle, Detail "X" |
| 5 | Montageplatte für Klemmenkasten, Detail "Y" |
| 6 | Rohrschelle für Mastenbefestigung Detail "A" |
| 7 | Bodenplatte für Mastenbefestigung Detail "Z" |
| 8 | Bohrung, mit Gummi-Kantenschutzring (M25) alle Stahlteile sind feuerverzinkt |



Hoher Leuchtenmast mit Bodenplatte

