




### Handleuchte Reihe 6141

- Explosionsschutz gemäß
  - CENELEC
  - IEC
- Einsetzbar in Zone 1 und Zone 2
- für alkalische Batterien
- Lieferbar für den Einsatz folgender Lampen:
  - 2,5 V / 0,3 A
  - 3,7 V / 0,3 A
- Dauerlicht- und Morsebetrieb möglich
- Gehäuse aus Polypropylen, Scheibe aus Polycarbonat

#### Auswahltabelle

Ausführung	Beschreibung	Bestellnummer	Gewicht
	Handleuchte	Nennspannung	[kg]
		Nennstrom	
		für Batterien <sup>1)</sup>	
		2,5 V / 0,3 A	2 Stück <sup>1)</sup>
		3,7 V / 0,3 A	3 Stück <sup>1)</sup>
			<b>6141/1 - 2</b>
			<b>6141/1 - 3</b>
<b>6141</b>	Handleuchte		




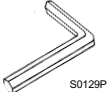
<sup>1)</sup> Leuchtenlieferung ohne Batterien

# Zone 1 und Zone 2

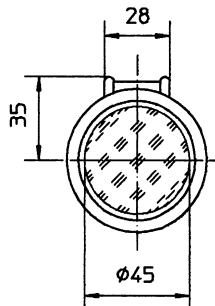
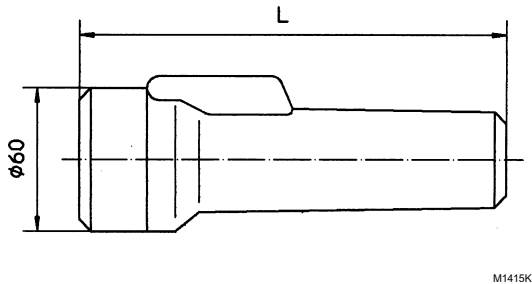
### Technische Daten

Explosionsschutz	EEx ia e IIC T6
Prüfungsschein	LCIE 87.6042 weitere Zulassungen: FTZU (Tschechische Republik), SZS (Jugoslawien), BKI (Ungarn), SEV (Schweiz)
Material	
Gehäuse	Polypropylen
Sichtscheibe	Standard: Polycarbonat Sonder: Glasscheibe als Zubehör lieferbar
Aufhängebügel	nichtrostender Stahl
Reflektor	verchromt
Lampenbestückung	6141/1 - 2: Lampe 2,5 V / 0,3 A 6141/1 - 3: Lampe 3,7 V / 0,3 A für Fassung P 13,5 S
Batterien	1,5 V; Type LR 20 <b>Achtung:</b> nur alkalische Batterien nach IEC 86.2 verwenden. Aufladbare Batterien (Akkus) dürfen <b>nicht</b> verwendet werden
Hinweis	Das Öffnen der Leuchte ist <b>nicht</b> im explosionsgefährdeten Bereich gestattet!
Sonderverschluß	Sonderverschluß mit 2,5 mm Innensechskant
Schutzart	IP 66

### Zubehör- und Ersatzteile

Benennung	Abbildung	Beschreibung	Bestellnummer	Gewicht [kg]
Batterien		1,5 V für 6141/1 - 2 2 Stück für 6141/1 - 3 3 Stück	<b>461 751 0</b>	0,08
Lampe		für 6141/1 - 2 2,5 V / 0,3 A für 6141/1 - 3 3,7 V / 0,3 A	<b>461 752 0</b> <b>461 753 0</b>	— —
Glasscheibe			<b>461 754 0</b>	—
Sechskantschlüssel		Größe SW 2,5 (M3)	<b>461 654 0</b>	0,05

### Maßzeichnung (alle Maße in mm)



Typ	L
6141/1 - 2	182
6141/1 - 3	244