



### Handscheinwerfer Reihe 6145

- Explosionsschutz gemäß
  - CENELEC
  - IEC
- Einsetzbar in Zone 1 und Zone 2
- mit oder ohne Notlichtfunktion
- Robuste, wartungsfreundliche Konstruktion
- 3-Stellungsschalter
  - Halbe Lichtstärke
  - Volle Lichtstärke
  - AUS
- Restkapazitätssignalisierung
- Tiefentladeschutz
- Wartungsfreie, langlebige NiCD-Batterie
- eng- oder breitstrahlende Reflektoren

#### Auswahltable

Ausführung	Beschreibung	Bestellnummer	Gewicht [kg]
6145 Handscheinwerfer	Handscheinwerfer <b>ohne</b> Notlichtfunktion *	<b>6145/3-64</b>	1,2
	Handscheinwerfer <b>mit</b> Notlichtfunktion *	<b>6145/4-64</b>	1,2

\* Komplet mit Batterien und Lampe

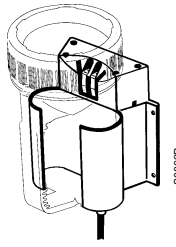
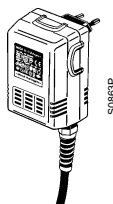

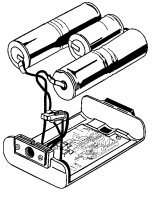


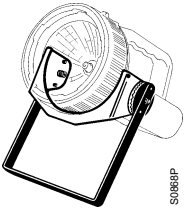

Hinweis: Der Handscheinwerfer wird ohne Ladestation und Netzteil geliefert, bitte als Zubehör bestellen!

# Zone 1 und Zone 2

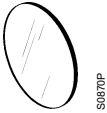
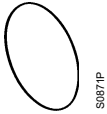
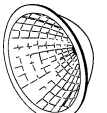
**Technische Daten**

Explosionsschutz	EEx e ib II B T4
Zulassung	6145/3-64 VTT No. Ex-98.D.023 6145/4-64 VTT No. Ex-98.D.024 weitere Zulassungen: BKI (Ungarn); SZS (Jugoslawien), FTZU (Tschechische Republik), SEV (Schweiz)
Gehäuse	Formstoff, antistatisch
Schutzart	IP 66
Lampe	Kryptonlampe 3,3 W
Lichtaustritt	Ø 100 mm
Reflektor	Standard: engstrahlender Reflektor (Punktlicht) Sonder: breitstrahlender Reflektor (Punktlicht mit Umgebungslicht)
Material	Hochglanz-Aluminium Reflektor
Schalter	3-Stellungsschalter, Halb / Voll / Aus
Leuchtdauer pro Ladung	Halbe Lichtstärke      Volle Lichtstärke 12 h                              8 h
Elektronik	
Restkapazitätssignalisierung	Bei 5 ... 10% Restkapazität der Batterie beginnt die Handleuchte in Intervallen von 15 Sekunden zu blinken. Verbleibende Betriebszeit zwischen 10 und 30 Minuten; je nach Lichtstärke und Kondition der Batterie.
Tiefentladeschutz	automatische Abschaltung vor Tiefentladung
Batterie	NiCd; 6 V; 4,4 Ah
Betriebstemperatur	- 20 °C ... + 40 °C
Handleuchte mit Notlichtfunktion 6145/4-64	Bei Stromausfall leuchtet die in der Ladestation geparkte Sicherheits-Handleuchte automatisch auf und beleuchtet die Umgebung. Eine grüne Kontroll-LED am Gehäuse der Handleuchte zeigt die Funktionsbereitschaft an.
Ladegerät	für stationäre Montage außerhalb des Ex-Bereiches <b>Achtung:</b> Montage und Batterieladung nur außerhalb des explosionsgefährdeten Bereiches gestattet!
Gehäuse Funktion	Aluminium, lackiert Ladebeginn bei Einsetzen des Handscheinwerfers ins Ladegerät grüne LED-Ladeanzeige leuchtet
Aufladen	Nach Erreichen des vollen Ladezustandes schaltet die Ladestation auf Erhaltungsladung, die den vollen Ladezustand des Akkus aufrecht erhält. Grüne LED-Ladeanzeige blinkt
Ladedauer	9 ... 10 h
Versorgungsspannung	12 ... 30 V, DC
Ladestrom	600 mA
Erhaltungsstrom	190 mA
Betriebstemperaturbereich	0 °C ... + 40 °C
Netzteil (680 666 0)	Eingang    230 V, AC Ausgang    12 - 30 V, DC

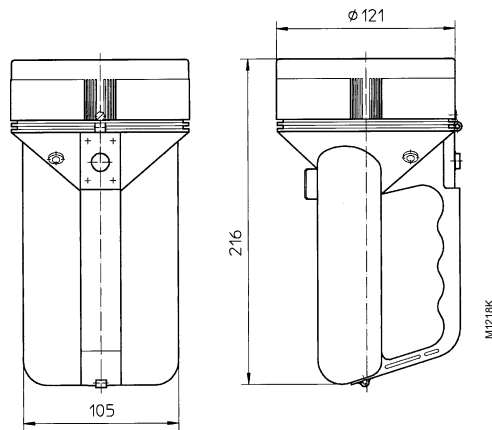
### Zubehör- und Ersatzteile

Benennung	Abbildung	Beschreibung	Bestellnummer
Ladestation		6145/94: Ladestation ohne Netzteil; 12 ... 30 V, DC 6145/95: Ladestation mit Netzteil; 230 V, AC / 50 Hz	61 450 04 02 0 61 450 05 02 0
Netzteil		Netzteil; 230 V, AC / 50 Hz zum Anschluß der Ladestation	680 666 0
Versorgungskabel		12/24 V, DC; Versorgungskabel 3 m lang; zum Anschluß der Ladestation an eine Fahrzeuggatterie	385 638 0
Batteriepack		4,4 Ah; NiCd, gasdicht Batterie (im Lieferumfang enthalten)	672 602 0
Streuscheibe		rot; kann vorne auf die Leuchte aufgesteckt werden	385 632 0
Tragriemen		Schulterlanger Tragriemen, der an vorhandene Ösen angebracht werden kann	385 633 0
Stativ		zum Aufstellen der Leuchte auf ebener Fläche, Winkel über „Ratsche“ problemlos verstellbar	385 631 0
Glühlampe		Kryptonlampe; 6 V; 3,3 W P13.5s	512 661 0

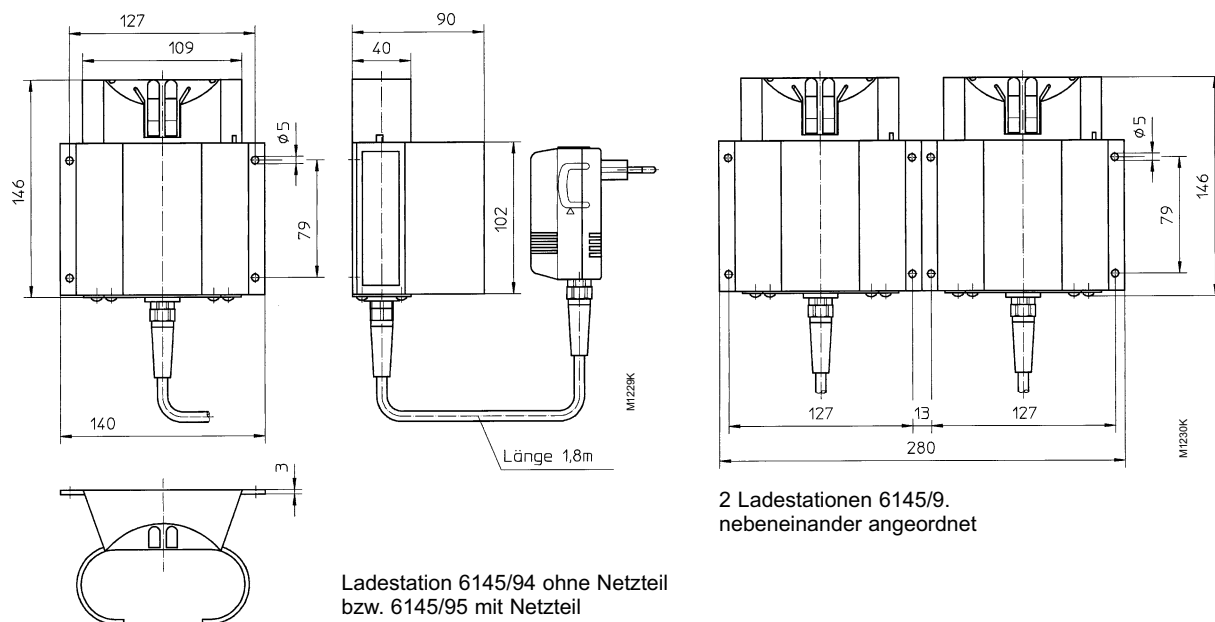
### Zubehör- und Ersatzteile (Fortsetzung)

Benennung	Abbildung	Beschreibung	Bestellnummer
Glaslinse		Ø 110 mm	<b>385 635 0</b>
O-Ringdichtung		für Glaslinse	<b>515 820 0</b>
Reflektor		Parabol Reflektor (Hochglanz-Aluminium) Standard: engstrahlend (Punktlicht / schmaler Kegel) Sonder: breitstrahlend (Facetten Reflektor) (Punktlicht <b>mit</b> Umgebungslicht)	<b>385 637 0</b> <b>385 634 0</b>

### Maßzeichnung (alle Maße in mm)



Handscheinwerfer 6145/3-64



2 Ladestationen 6145/9.  
nebeneinander angeordnet

Ladestation 6145/94 ohne Netzteil  
bzw. 6145/95 mit Netzteil