

Gerätesteckvorrichtungen

nach EN 60320 - DIN VDE 0625

Gerätesteckvorrichtung bis 65 °C
Stifttemperatur, 10 A 250 V.
Artikel-Nr. 06102..



Gerätesteckvorrichtung bis 120 °C
Stifttemperatur, 10 A 250 V.
Artikel-Nr. 06101..



Gerätesteckvorrichtung bis 155 °C
Stifttemperatur, 16 A 250 V.
Artikel-Nr. 0708 und 0702..



Gerätesteckvorrichtung bis 155 °C
Stifttemperatur, 10 A 250 V.
Artikel-Nr. 06100.. und 07100..



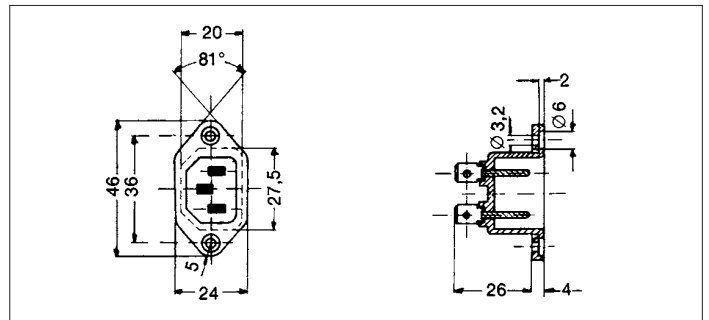
Die Gerätesteckdose 0710000/060 ist universell einsetzbar in Einbaustecker für 65 °C, 120 °C, 155 °C
Stifttemperatur; nicht jedoch in Gerätestecker 0702 (Stifttemperatur bis 155 °C).



Gerätestecker

10 A
Stifttemperatur 65 °C
mit Steckanschluss 6,3 mm

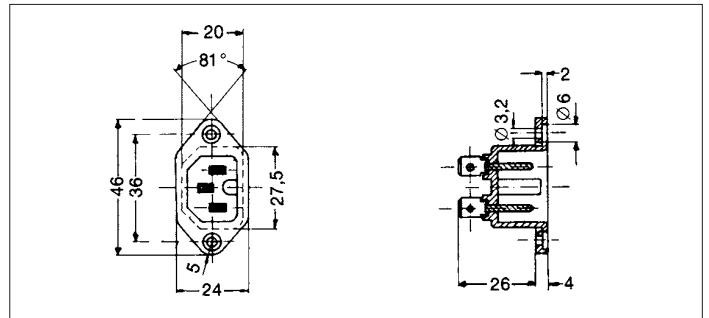
Farbe	Art.-Nr.	Gewicht g/Stück	Verp.-Einheit
schwarz	0610200	13	50
grau	0610260	13	50



Gerätestecker

10 A
Stifttemperatur 120 °C
mit Steckanschluss 6,3 mm

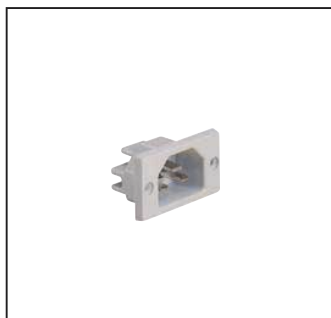
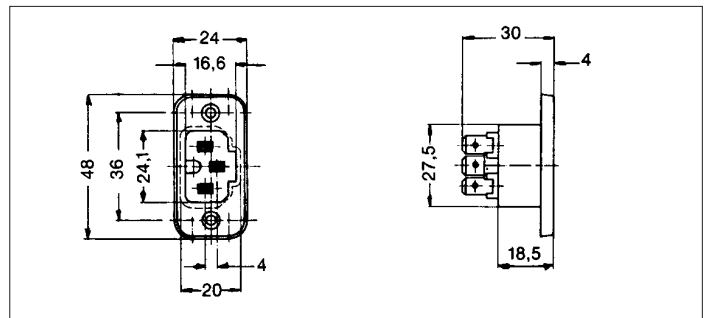
Farbe	Art.-Nr.	Gewicht g/Stück	Verp.-Einheit
schwarz	0610100	13	50
grau	0610160	13	50



Gerätestecker

10 A
Stifttemperatur 155 °C
mit Steckanschluss 6,3 mm

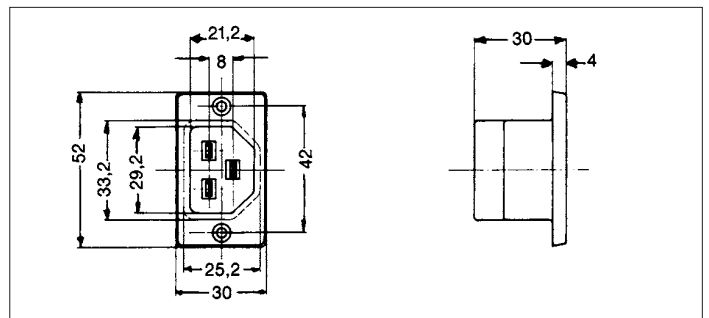
Farbe	Art.-Nr.	Gewicht g/Stück	Verp.-Einheit
schwarz	0610000	13	50
grau	0610060	13	50



Gerätestecker

16 A
Stifttemperatur 155 °C
mit Schraubanschluss

Farbe	Art.-Nr.	Gewicht g/Stück	Verp.-Einheit
schwarz	0702000	25	50
grau	0702060	25	50



Gerätesteckvorrichtungen

nach EN 60320 - DIN VDE 0625



Universal-Gerätesteckdose

10 A
Stifttemperatur 155 °C

Farbe	Art.-Nr.	Gewicht g/Stück	Verp.-Einheit
schwarz	0710000	31	20
grau	0710060	31	20



Geräte-Anschlussleitung

mit Leitung H05VV-F 3x 1,0 mm²
Länge ca. 1,5 m

Farbe	Art.-Nr.	Gewicht g/Stück	Verp.-Einheit
schwarz	1710100	199	1/30



Gerätesteckdose

16 A
Stifttemperatur 155 °C

Farbe	Art.-Nr.	Gewicht g/Stück	Verp.-Einheit
schwarz	0708000	64	10
grau	0708060	64	10



Geräte-Anschlussleitung

mit Leitung H05VV-F 3x 1,0 mm²
Länge ca. 2 m

Farbe	Art.-Nr.	Gewicht g/Stück	Verp.-Einheit
grau	1710160	216	1/30

Export-Sondersteckvorrichtungen



Gerätestecker

Stahlblech vernickelt
Stifttemperatur 155°C

Farbe	Art.-Nr.	Gewicht g/Stück	Verp.-Einheit
	0701000	42	100



Gummi-Gerätesteckdose

2-polig + PE, 10 A, 250 V
mit hitzebeständigem Kontakträger
Stifttemperatur 155°C

Farbe	Art.-Nr.	Gewicht g/Stück	Verp.-Einheit
schwarz	5704090	75	20



Gerätesteckdose

2-polig + PE, 10 A, 250 V
mit hitzebeständigem Steatitsockel
Stifttemperatur 155°C

Farbe	Art.-Nr.	Gewicht g/Stück	Verp.-Einheit
schwarz	0704000	68	10
weiß	0704010	68	10



Winkel-Gerätesteckdose

2-polig + PE, 10 A, 250 V
mit hitzebeständigem Steatitsockel
Stifttemperatur 155°C

Farbe	Art.-Nr.	Gewicht g/Stück	Verp.-Einheit
schwarz	0706000	62	10
weiß	0706010	62	10

SCHUKO-Spezial-Steckdosen

2polig + ⊕, 16 A 250 V, nach DIN 49440/441



AP-Steckdose

einpolig abgesichert
 (ohne Feinsicherung)

Farbe	Art.-Nr.	Gewicht g/Stück	Verp.- Einheit
grau	1929160	103	10



AP-Steckdose

tropfwassergeschützt IP 41
 zweipolig abschaltbar
 mit Verriegelung
 zwei Pg 16

Farbe	Art.-Nr.	Gewicht g/Stück	Verp.- Einheit
grau	1944460	399	5



UP-Steckdose

mit Diazed E 27
 anschlussfertig verdrahtet

Farbe	Art.-Nr.	Gewicht g/Stück	Verp.- Einheit
weiß	2512010	436	1



AP-Steckdose

mit Diazed E 27
 anschlussfertig verdrahtet

Farbe	Art.-Nr.	Gewicht g/Stück	Verp.- Einheit
weiß	2502010	393	1

Sondergeräte

ohne Erdungssystem



Stecker

Thermoplast
ohne Erde

Farbe	Art.-Nr.	Gewicht g/Stück	Verp.- Einheit
schwarz	0116100	26	50
weiß	0116110	26	50



Winkelstecker

Thermoplast
ohne Erde

Farbe	Art.-Nr.	Gewicht g/Stück	Verp.- Einheit
schwarz	0107100	28	50
weiß	0107110	28	50



Kupplung

Thermoplast
ohne Erde

Farbe	Art.-Nr.	Gewicht g/Stück	Verp.- Einheit
schwarz	0176100	28	20
weiß	0176110	28	20



UP-Zweifach-Steckdose

ohne Erde

Farbe	Art.-Nr.	Gewicht g/Stück	Verp.- Einheit
weiß	0422112	96	10



UP-Vierfach-Steckdose

ohne Erde

Farbe	Art.-Nr.	Gewicht g/Stück	Verp.- Einheit
weiß	0124012	82	5



AP-Zweifach-Steckdose

ohne Erde

Farbe	Art.-Nr.	Gewicht g/Stück	Verp.- Einheit
weiß	0492012	87	10



AP-Dreifach-Steckdose

ohne Erde

Farbe	Art.-Nr.	Gewicht g/Stück	Verp.- Einheit
weiß	0493012	149	5



AP-Vierfach-Steckdose

ohne Erde

Farbe	Art.-Nr.	Gewicht g/Stück	Verp.- Einheit
weiß	0494110	152	5



AP-Vierfach-Steckdose

ohne Erde

Farbe	Art.-Nr.	Gewicht g/Stück	Verp.- Einheit
weiß	1804010	159	5



Bodenplatte

für 1804 und 1694

Farbe	Art.-Nr.	Gewicht g/Stück	Verp.- Einheit
weiß	0004060	32	10

Sondergeräte

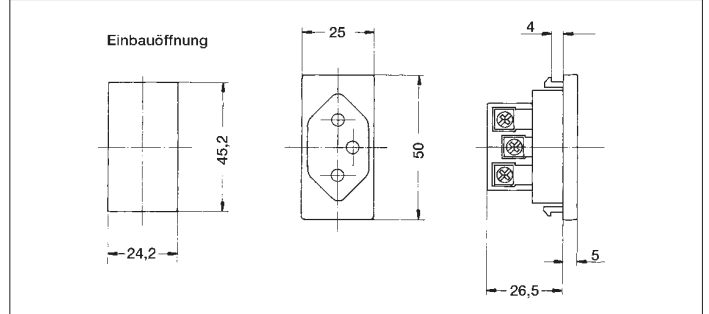
nach Schweizer System



Einbausteckdose

Schweizer System
Typ 13, 10 A / 250 V
mit Schnappbefestigung

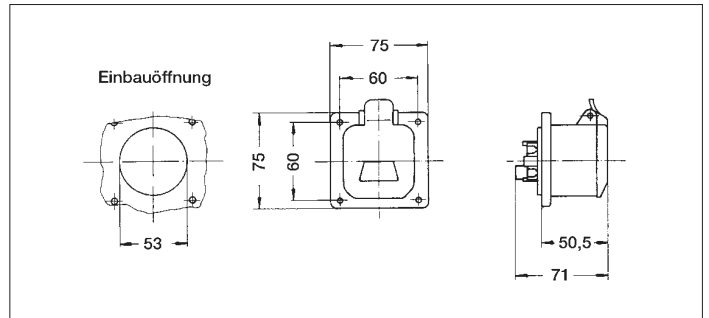
Farbe	Art.-Nr.	Gewicht g/Stück	Verp.-Einheit
weiß	SEV-111	17	200
schwarz	SEV-112	17	200
eisengrau	SEV-113	17	200
rot	SEV-114	17	200
orange	SEV-117	17	200



Flanschsteckdose

4-polig Typ 30, 15 A / 500 V
5-polig Typ 34, 15 A / 500 V

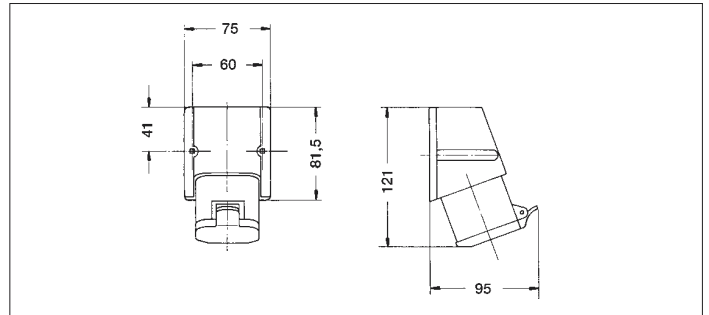
Polzahl	Art.-Nr.	Gewicht g/Stück	Verp.-Einheit
4-polig	SEVF46	146	10
5-polig	SEVF56	160	10



Wandsteckdose

4-polig Typ 30, 15 A / 500 V
5-polig Typ 34, 15 A / 500 V

Polzahl	Art.-Nr.	Gewicht g/Stück	Verp.-Einheit
4-polig	SEVD046	205	10
5-polig	SEVD056	214	10



Kupplung

4-polig Typ 30, 15 A / 500 V
5-polig Typ 34, 15 A / 500 V

Polzahl	Art.-Nr.	Gewicht g/Stück	Verp.-Einheit
4-polig	SEVK46	175	10
5-polig	SEVK56	186	10



Stecker

4-polig Typ 30, 15 A / 500 V
5-polig Typ 34, 15 A / 500 V

Polzahl	Art.-Nr.	Gewicht g/Stück	Verp.-Einheit
4-polig	SEVS46	135	10
5-polig	SEVS56	144	10



Adapter

SEV-Kupplung 4-pol. Typ 30,
15 A / 500 V auf SYSTEM17-Stecker
4-pol. 16 A / 400 V nach EN 60 309.
SEV-Kupplung 5-pol. Typ 34,
15 A / 500 V auf SYSTEM17-Stecker
5-pol. 16 A / 400 V nach EN 60 309.

Polzahl	Art.-Nr.	Gewicht g/Stück	Verp.-Einheit
4-polig	SEVK46S	254	5
5-polig	SEVK56S	287	5



Adapter

SEV-Stecker 4-pol. Typ 30,
15 A / 500 V auf SYSTEM17-Kupplung
4-pol. 16 A / 400 V nach EN 60 309.
SEV-Stecker 5-pol. Typ 34,
15 A / 500 V auf SYSTEM17-Kupplung
5-pol. 16 A / 400 V nach EN 60 309.

Polzahl	Art.-Nr.	Gewicht g/Stück	Verp.-Einheit
4-polig	SEVS46K	238	5
5-polig	SEVS56K	285	5