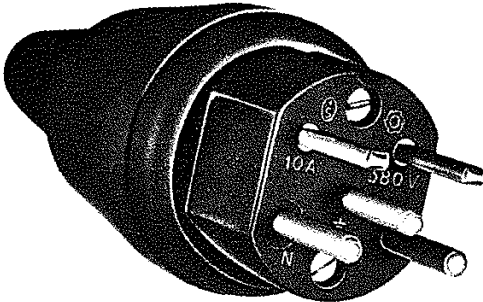
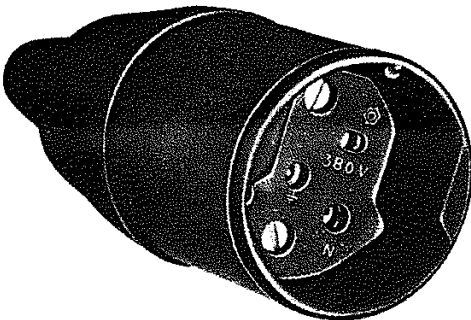


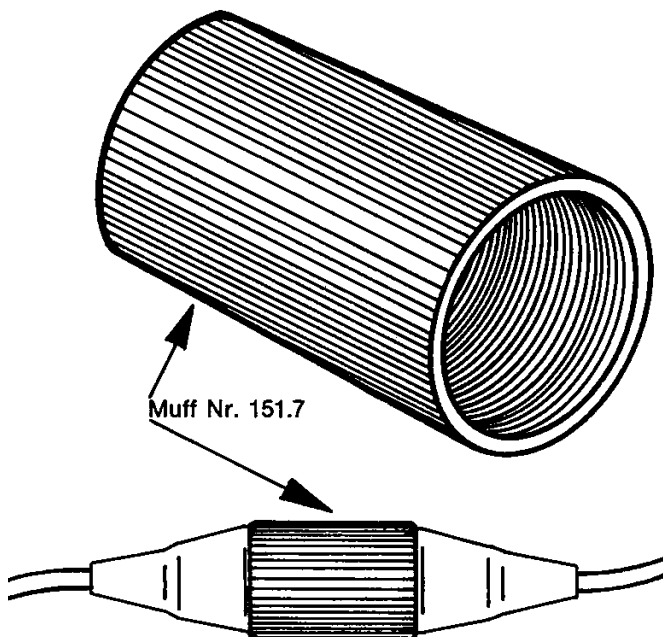
Montageschema



Stecker Nr. 156



Steckkontakt Nr. 151



Montageanleitungen für Stecker und Fassungen, Typ 15

Stecker Nr. 156 und Fassungen Nr. 151

3 P+N+E 220/380 V 10 A



Schema

- Die beiden Schrauben am Vorderteil des Steckers oder der Fassung lösen (Schraubenzieher Nr. 3).
- Das Teil löst sich zwischen Muffe und Vorderteil der Fassung (Steckdose).
- Im Inneren der Muffe befindet sich eine Bride.
- Kabel in die Muffe einführen.
- Kabel gemäss obenstehendem Schema abisolieren.
- Bride an der im Schema angegebenen Distanz platzieren und festschrauben.
- Den **gelb-grünen** Draht in der mit \perp bezeichneten Klemme festmachen, hernach den **gelben** Draht in der Klemme **N**, die anderen drei Drähte in den Klemmen **R. S. T.**
- Vor Einsetzen der Muffe kontrollieren, ob Drähte richtig montiert wurden. Position und Befestigung der Leiter prüfen.
- Muffe einsetzen und die beiden Befestigungsschrauben gut, jedoch nicht zu fest, anziehen.
- Diese Spritzgussteile aus Materialien erster Qualität sind schlag- und abnützungsfest. Der verwendete Gummi ist ölfest.
- Die Gummimuffe weist an ihrem Ende ein konisches Loch von 12 mm auf. Beim Anschliessen der Kabel ist die untenstehende Tabelle zu beachten :

5 × 1.5 TD	∅ 11 = kein Schnitt
5 × 1.5 GD	∅ 11 = kein Schnitt
5 × 1.5 GDV	∅ 15 = Schnitt bei 30 mm
5 × 2.5 GD	∅ 14 = Schnitt bei 25 mm
5 × 2.5 TD	∅ 13 = Schnitt bei 25 mm
- Bei speziellen Anwendungen kann es vorkommen, dass diese Teile zerbrechen oder eine übermässige Abnützung aufweisen. Es wird empfohlen, sie auszuwechseln, bevor sich ein Unfallrisiko für den Benutzer ergeben könnte.
- Um den Stecker und die angeschlossene Steckdose vollständig dicht zu halten, ist es unerlässlich die Neoprenmuffe 151-7 auf den Stecker 151 zu schieben.